

Engangsarmbånd

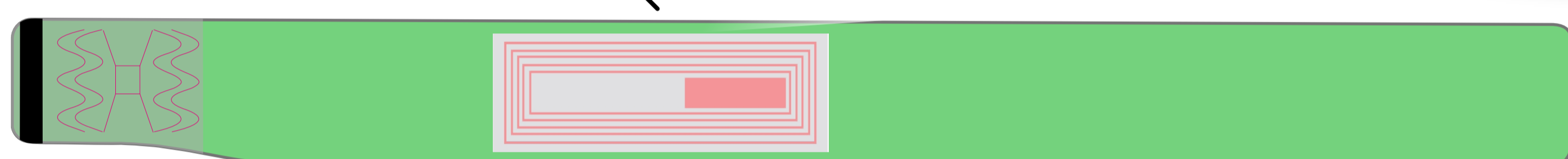
Attraktioner, camping og sport

Engangsbrug med chip

Tyvek-armbånd er helt vandtætte, robuste og slidstærke. Armbåndene er beregnet til endagsbrug, men kan sagtens holde til brug over længere tid.

Med RFID-magnetstriben kan personer, der bærer armbåndet, identificeres på en hurtig, sikker og effektiv måde, da chippen indsat i armbåndet har en unik kode, som ikke kan klones.

Indbygget chip



Leveres med eget design

Armbåndene kan leveres med dit eget design og farve.



Funktionalitet

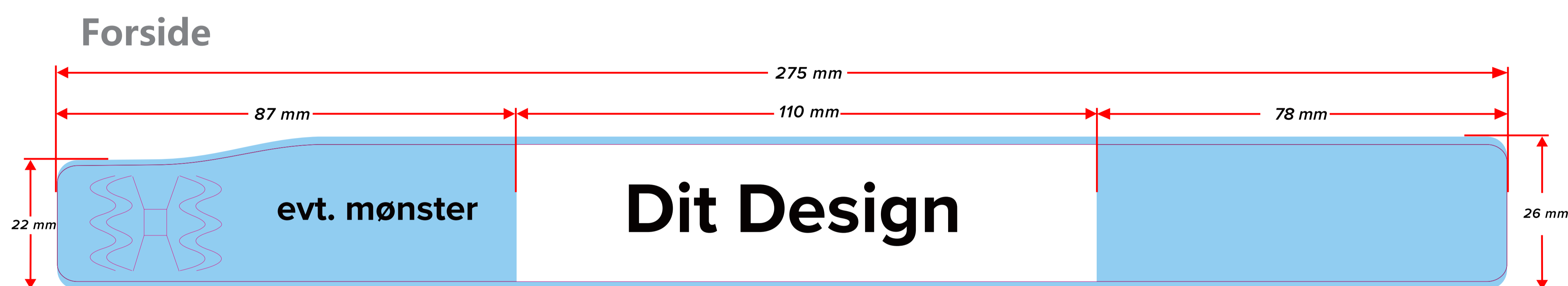
Armbåndet tages på og enderne klæbes sammen. Armbåndet er monteret med lim. Armbåndet er et engangsarmbånd og kan ikke anvendes mere end én gang.



Dimensioner

275 mm x 26 mm

Universal størrelse



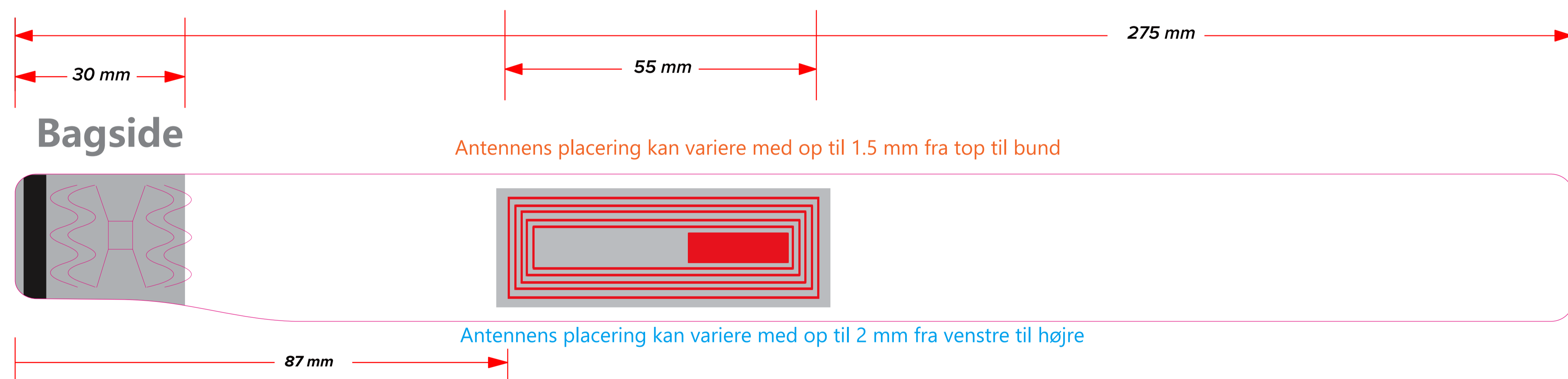
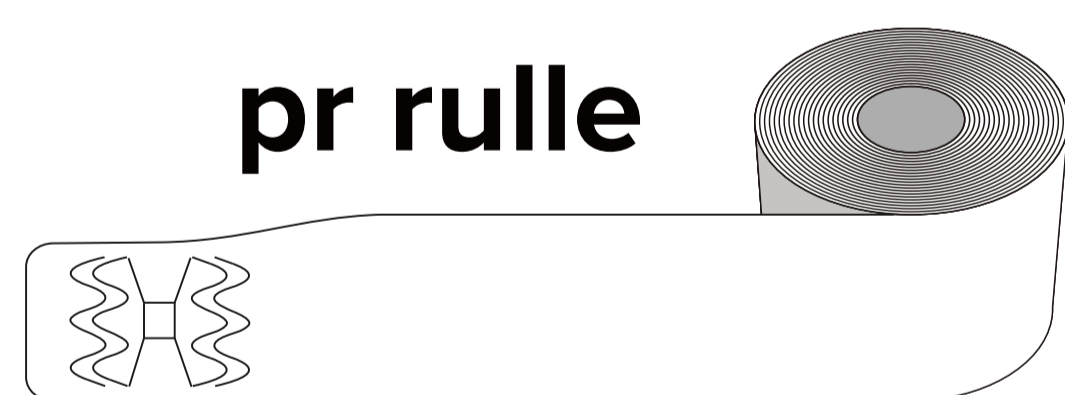
Vælg op til 6 farver

Armbåndene kan leveres i op til 6 forskellige pantone-farver.

Link:

[Guide til trykfil/designlayout](#)

100 stk
pr rulle



Specifikationer

- Materiale: Chippen er fremstillet af PVC, mens armbåndet er lavet af papir/tyvek-materiale
- Unik chipkode, som ikke kan klones
- Vandtæt: Ja
- Robust og rivstærkt materiale
- Slidstærk
- One size fits all

